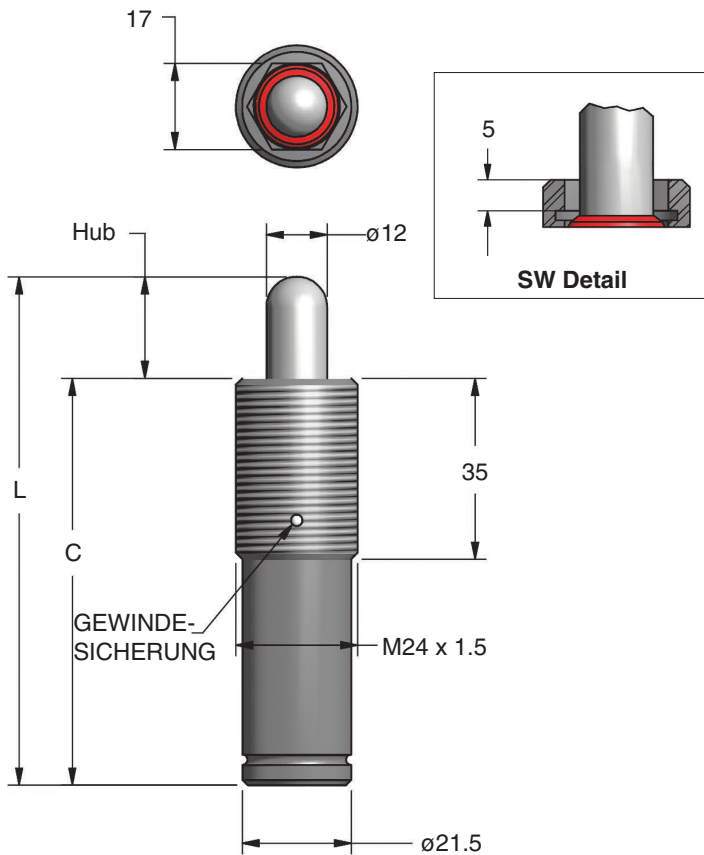
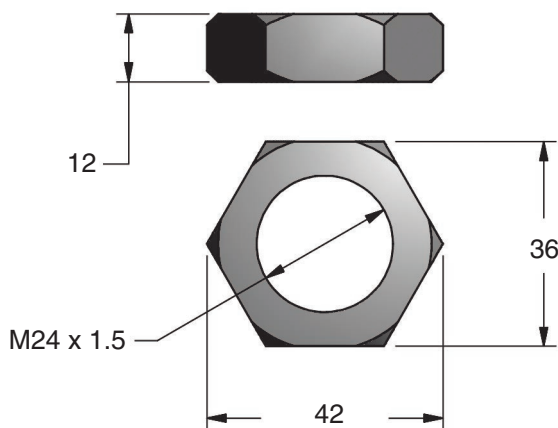


DADCO's E.24 Stickstoff-Abdrückstift nach VDI/BAK und Ford WDX35-70 Norm.



Teile-Nummer	Hub mm	C	L
E.24.020	20	80	100
E.24.050	50	110	160
E.24.080	80	140	220

**Gegenmutter C90-JN2**



Druck Bar	Anfangskraft daN
20	23
40	45
75	85
150	170
180	203

**Installations- und Demontagewerkzeug RT-24-A**

Zum einfachen installieren und demontieren des E.24 Abdrückstiftes, Sechskant-Werkzeug über die Kolbenstange in die Feder einsetzen.



**Bestellbeispiel:**

**E.24.020. 150**

**Teile-Nummer**  
Beinhaltet Serie, Modell und Hublänge

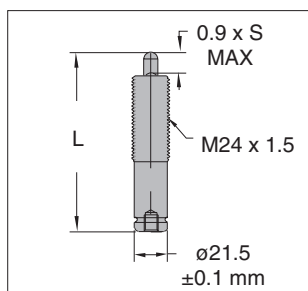
**Befülldruck**  
Druck angeben: 20-180 bar.  
Wenn nichts angegeben, wird mit 150 bar befüllt.

## E.24 Anwendung und technische Daten

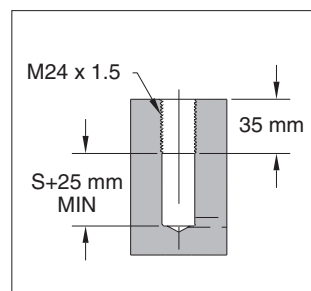
### Technische Daten

Füllmedium:	Stickstoff
Max. Befülldruck:	180 bar
Betriebstemperatur:	-6° C – 71° C
Max. Geschwindigkeit:	35 m / min.

- 90% des nominalen Hubes NICHT überschreiten
- Konstruktiv Sicherheit einplanen um Hubweg nicht zu überschreiten

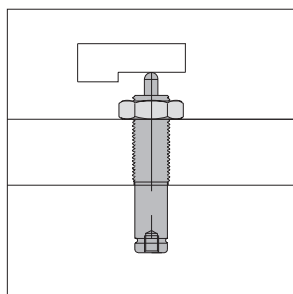


Generelle Abmessungen

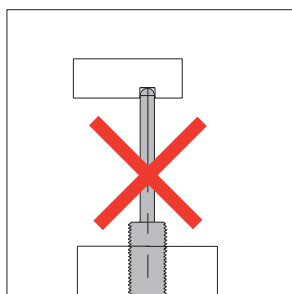


Parameter für den Einbau in Tasche.

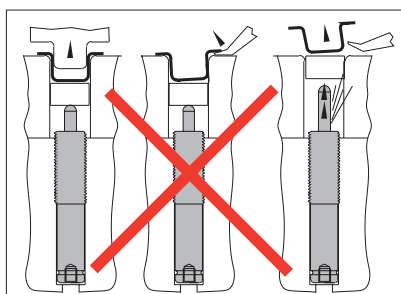
### Einbau Empfehlungen



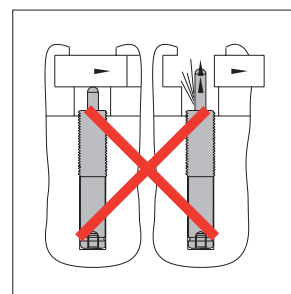
Die von der Kolbenstange beaufschlagte Fläche sollte wenn möglich gehärtet sein. Kolbenstangenende sollte freiliegen.



Kolbenstangenende nicht fixieren.

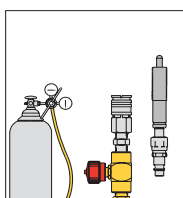


Verklebte Teile sind gefährlich. Ursache feststellen, Fehler beheben und Produktion fortführen. Sollten solche Fehler/Probleme nicht behoben werden, kann es zu Beschädigungen am Abdruckstift führen.

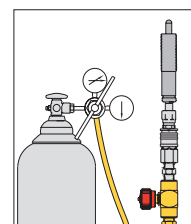


Unkontrolliertes und plötzliches Entspannen führt zu Druckverlust der Abdruckstifte. Vorspannung ist vorteilhaft.

### Befüllen und Entlüften des E.24 Abdruckstiftes



- Beim Befüllen des Abdruckstiftes diesen zuerst mit geringem Druck füllen (< 6 bar), bis Kolbenstange komplett ausgefahren ist. Danach mit gewünschtem Druck füllen. Beim Befüllen Abdruckstift immer in vertikaler Position halten.
- Befülldruck für E.24 von 20 – 180 bar
- **Vor dem Befüllen Abdruckstifte auf Beschädigungen prüfen. Falls Beschädigung vorliegt, Abdruckstift entlüften und entsorgen.**
- **Beim Umgang mit Abdruckstiften immer Schutzbrille tragen und die Teile mit extremer Sorgfalt behandeln.**
- Vor dem Entsorgen sicherstellen, dass Abdruckstifte komplett entlüftet sind.



#### Schnelltrenn-Befüllanschluss - 90.310.143 (M6)

Benutzen Sie den DADCO Schnelltrenn-Befüllanschluss zum Befüllen der E.24 Abdruckstifte. Für weitere Informationen nehmen Sie Kontakt mit DADCO auf.



#### Entlüftungswerkzeug – 90.360.4

Benutzen Sie das DADCO Entlüftungswerkzeug zum Entlüften der E.24 Abdruckstifte über das 2-Wege Ventil im Federboden.



Sehen Sie DADCO's komplettes Zubehörprogramm auf [www.dadco.de](http://www.dadco.de)

# DADCO®

DADCO Diebolt GmbH • Johann-Liesenberger-Str. 23  
78078 Niedereschach

☎ 49 77 28/64 53 0 • Telefax 49 77 28/64 53 50 • [www.dadco.de](http://www.dadco.de)