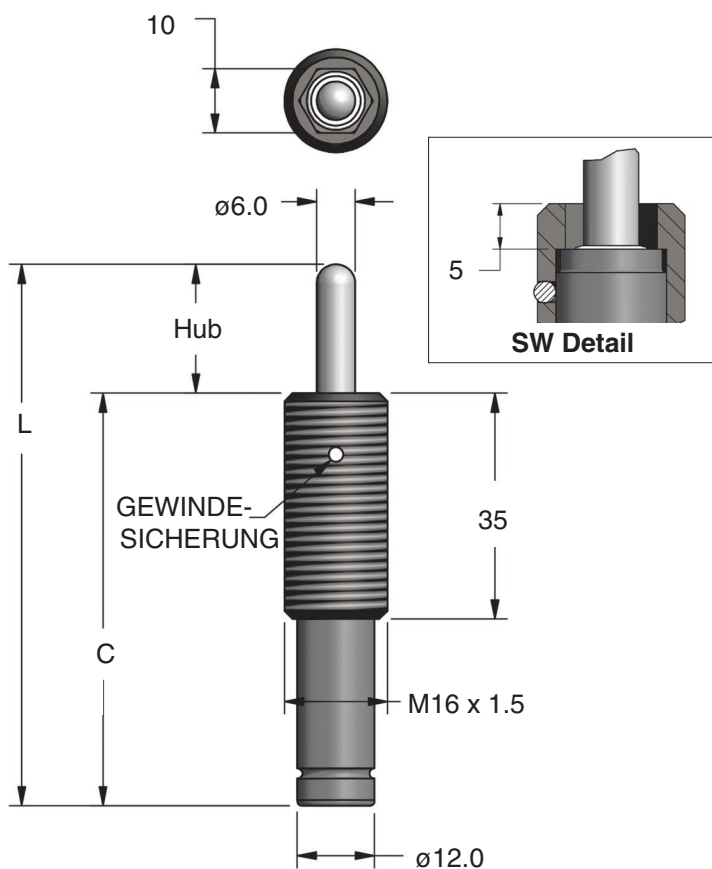
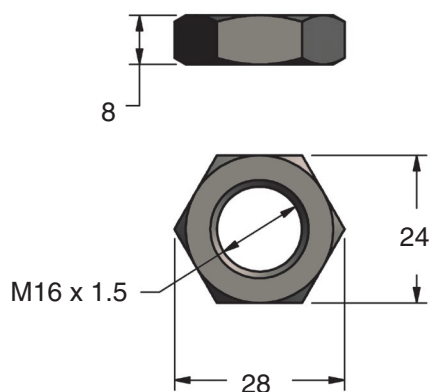


DADCO's E.16 Stickstoff-Abdruckstift nach VDI/BAK und Ford WDX35-70 Norm.



**Gegenmutter
SL-16-JN**



Teile-Nummer	Hub mm	C	L
E.16.020	20	64	84
E.16.050	50	94	144
E.16.080	80	127	207

Druck Bar	Anfangskraft N
20	57
40	113
75	212
150	424
180	509

Installations- und Demontagewerkzeug RT-16-F

Rätschenwerkzeug mit Innensechskant zur einfachen Montage und Demontage der E.16.



Bestellbeispiel:

E.16.020. 150

Teile-Nummer
Beinhaltet Serie, Modell und Hublänge

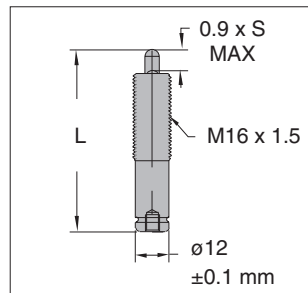
Befülldruck
Druck angeben: 20-180 bar.
Wenn nichts angegeben, wird mit 150 bar befüllt.

E.16 Anwendung und technische Daten

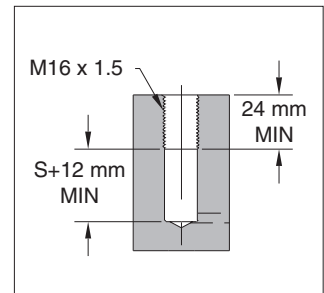
Technische Daten

Füllmedium:	Stickstoff
Max. Befülldruck:	180 bar
Betriebstemperatur:	-6° C – 71° C
Max. Geschwindigkeit:	35 m / min.

- 90% des nominalen Hubes NICHT überschreiten
- Konstruktiv Sicherheit einplanen um Hubweg nicht zu überschreiten

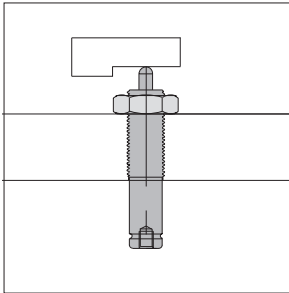


Generelle Abmessungen

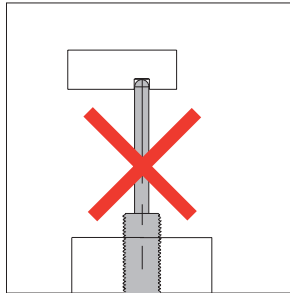


Parameter für den Einbau in Tasche.

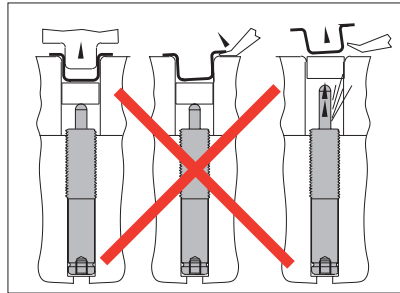
Einbau Empfehlungen



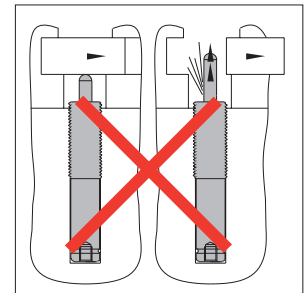
Die von der Kolbenstange beaufschlagte Fläche sollte wenn möglich gehärtet sein. Kolbenstangenende sollte freiliegen.



Kolbenstangenende nicht fixieren.

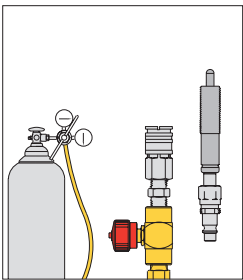


Verklemmte Teile sind gefährlich. Ursache feststellen, Fehler beheben und Produktion fortführen. Sollten solche Fehler/Probleme nicht behoben werden, kann es zu Beschädigungen am Abdrückstift führen.

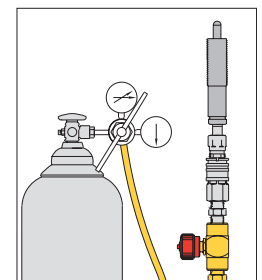


Unkontrolliertes und plötzliches Entspannen führt zu Druckverlust der Abdrückstifte. Vorspannung ist vorteilhaft.

Befüllen und Entlüften des E.16 Abdrückstiftes



- Beim Befüllen des Abdrückstiftes diesen zuerst mit geringem Druck füllen (< 6 bar), bis Kolbenstange komplett ausgefahren ist. Danach mit gewünschtem Druck füllen. Beim Befüllen Abdrückstift immer in vertikaler Position halten.
- Befülldruck für E.16 von 20 – 180 bar
- **Vor dem Befüllen Abdrückstifte auf Beschädigungen prüfen. Falls Beschädigung vorliegt, Abdrückstift entlüften und entsorgen.**
- **Beim Umgang mit Abdrückstiften immer Schutzbrille tragen und die Teile mit extremer Sorgfalt behandeln.**
- Vor dem Entsorgen sicherstellen, dass Abdrückstifte komplett entlüftet sind.



Schnelltrenn-Befüllanschluss - 90.310.143 (M6)

Benutzen Sie den DADCO Schnelltrenn-Befüllanschluss zum Befüllen der E.16 Abdrückstifte. Für weitere Informationen nehmen Sie Kontakt mit DADCO auf.



Entlüftungswerkzeug – 90.360.4

Benutzen Sie das DADCO Entlüftungswerkzeug zum Entlüften der E.16 Abdrückstifte über das 2-Wege Ventil im Federboden.



Sehen Sie DADCO's komplettes Zubehörprogramm auf www.dadco.de

DADCO®

DADCO Diebolt GmbH • Johann-Liesenberger-Str. 23
78078 Niedereschach

☎ 49 77 28/64 53 0 • Telefax 49 77 28/64 53 50 • www.dadco.de