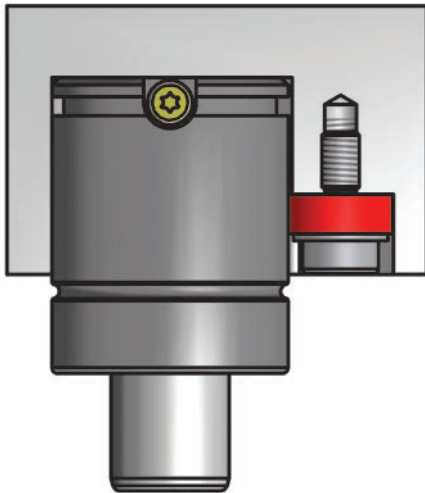


Verwenden Sie die neue Cinch-Befestigung mit Urethan-Ring zum „Sichern“ von DADCO-Gasdruckfedern in einem Sackloch ohne weitere Befestigungs-Komponenten.

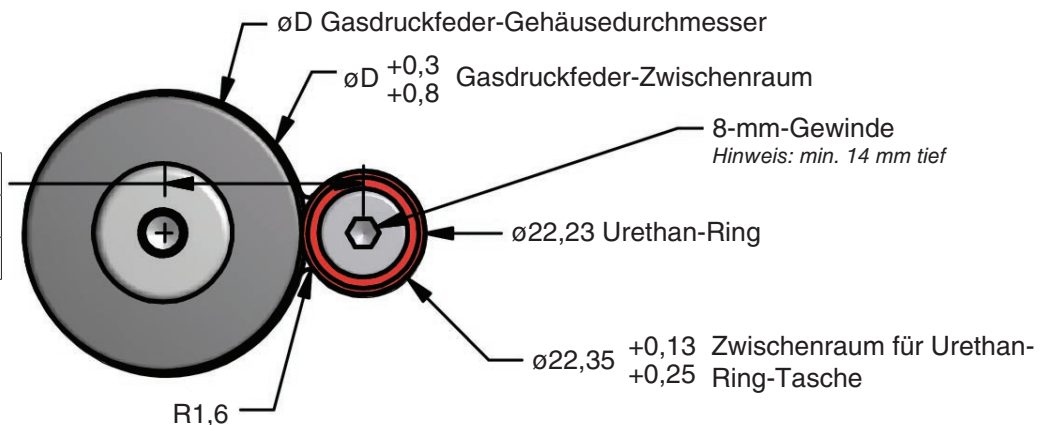


**Platz sparend gegenüber sperrigen Befestigungen**

- Einfacher Ausbau der Feder in der Presse
- Befestigen der Gasdruckfeder ohne Bolzen oder Schrauben
- Erhältlich mit metrischem oder Inch-Gewinde

**Cinch-Befestigung**  
90.13M (8-mm-Gewinde)  
90.13E (5/16"-18 Gewinde)

øD	
38 mm	29,75
44,5 mm	33,00
50 mm	35,75



**Einbau-Hinweis**

- Cinch-Befestigung nahe der Gasdruckfeder einbauen
- Schraube komplett anziehen, damit Urethan-Ring Feder berührt
- **Nur für Gasdruckfedern bis 50 mm Gehäusedurchmesser oder kleiner**